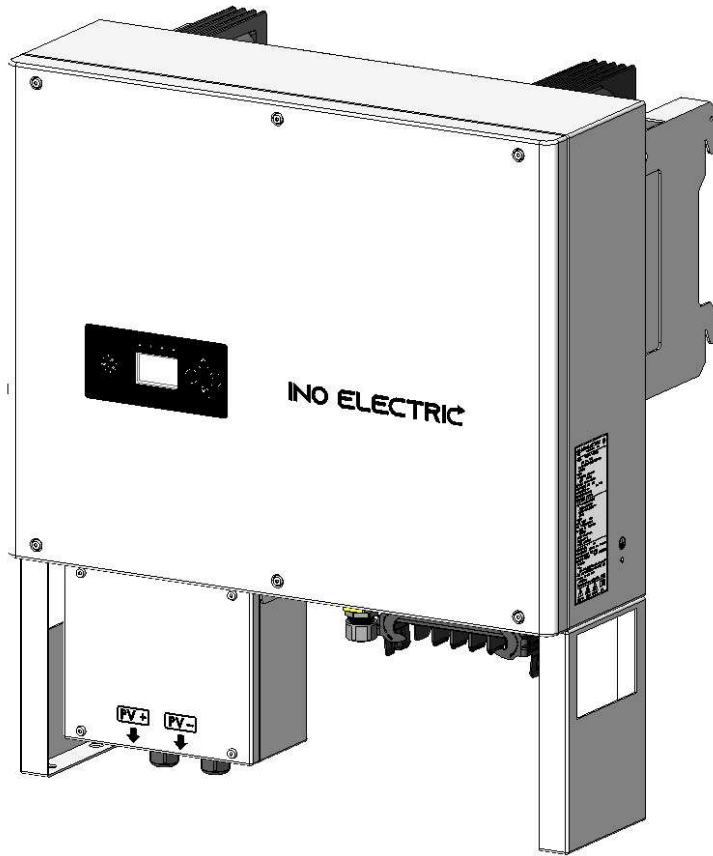


# 사용설명서

사용설명서 V1.0



## IEPVT-33-C

KSC8565 중대형태양광발전용인버터

- 이노일렉트릭 주식회사 -

# [ 목 차 ]

1. 안전 주의 사항 .....	3
1.1 개요.....	3
1.2 위험.....	3
1.3 경고 및 주의.....	3
1.4 인버터에 사용된 기호.....	4
1.5 운반 및 설치 시 주의사항.....	5
1.6 이상 발생 방지 조치사항.....	5
1.7 보수 점검 및 부품 교환.....	5
1.8 폐기.....	5
2. 제품 소개 .....	6
2.1 기본 사항.....	6
2.2 제품의 외형.....	6
2.3 제품의 구성.....	7
2.4 제품의 치수.....	7
2.5 블록도면.....	8
3. 설치 .....	9
3.1 설치 전 주의사항.....	9
3.2 구성품.....	12
3.3 브라켓 & 인버터 설치.....	12
3.4 DC 커넥터 설치 .....	13
3.5 AC 커넥터 연결 .....	16
3.6 병렬 연결 시 주의사항 .....	18
3.7 배선 시 주의사항.....	18
3.8 485 통신 연결.....	19
3.9 원격 모니터링 설치.....	21
4. 운전 .....	23
4.1 동작 전 확인 사항.....	23

4.2 운전 방법.....	24
4.3 표시 창 외형 및 기능.....	25
4.4 표시 창 화면.....	26
4.5 이상(FAULT) 유형 및 조치 사항 .....	28
4.6 유지 및 관리 보수.....	29
5. 제품 사양 .....	31
6. 품질 보증서.....	32

# 1. 안전 주의사항

## 1.1 개요

이 문서에서는 태양광 인버터의 설치, 전기연결, 시운전 및 문제 해결에 대해 설명합니다. 태양광 인버터를 설치 및 작동하기 전에 본 문서에 나와 있는 특징, 기능 및 안전에 대해 주의사항을 숙지해야 합니다.

- 안전 주의 사항은 사고나 위험을 사전에 예방하여 제품을 안전하고 올바르게 사용하기 위한 것이므로 반드시 준수하여 주십시오.
- 장비를 설치, 작동, 유지보수하기 전에 이 문서를 읽고 장비 및 이 문서에 나와있는 모든 안전 지침을 준수하여 주십시오.
- 인버터가 설계 사양을 충족하는 환경에서 사용되는지 확인하여 주십시오.
- 이 문서의 '알림', '주의', '경고', '위험' 설명에 모든 안전 지침이 포함되어 있지 않습니다. 관련 설명은 안전지침에 대한 보완 사항에 불과합니다. 일반 안전 요건이나 시공 사용 안전 표준을 위반하여 발생하는 모든 결과에 대해 책임지지 않습니다.
- 인버터를 안전하고 올바르게 사용하기 위하여 매뉴얼을 충분히 숙지하여 주십시오.
- 사용자 매뉴얼은 사람이 언제라도 볼 수 있는 장소에 보관하여 주십시오.

## 1.2 위험

매뉴얼에 사용된 기호의 의미는 다음과 같습니다.



지시 사항을 준수하지 않을 경우 사망에 이르거나 심각한 부상을 일으키는 위험한 상황

---

- 젖은 손으로 스위치를 조작하지 마십시오. -> **감전 위험**
- 전선의 피복이 손상되어 있을 때에는 사용하지 마십시오. -> **감전 위험**
- 제품 손상으로 보이는 인버터에는 설치가 완료된 경우라도 전원을 입력하지 마십시오. -> **감전 위험**
- 전면 커버가 열린 상태에서는 운전하지 마십시오. -> **감전 위험**
- 전원이 입력된 상태이거나 운전 중일 때에는 전면커버를 열지 마십시오. -> **감전 위험**
- 인버터가 동작 중일 때에는 인버터를 만지지 마십시오. -> **감전 및 화상 위험**
- 인화성 물질 가까이에 설치하지 마십시오. -> **화재 위험**

## 1.3 경고 및 주의

---



## 경고 및 주의

지시 사항을 준수하지 않을 경우 신체에 중경상을 일으킬 수 있는 위험한 상황

- 인버터 고장 시 출력전원(AC 계통전원)을 차단하십시오.
- 전원이 연결된 상태이거나 전원이 차단된 후 5 분 내에는 인버터를 만지지 마십시오. 고온 상태이므로 접촉 시 화상의 원인이 됩니다.
- 인버터 내부에는 나사나 금속 물질 및 기타 이물질이 들어가지 않게 하십시오.
- 전원이 입력되지 않은 경우에도 정기 점검 이외에는 전면 커버를 열지 마십시오.
- 배선 작업이나 정기 점검을 할 경우에는 전원을 차단하고 5 분 이상 경과된 후 멀티미터 등의 측정 장비로 인버터의 직류 전압이 방전된 것을 확인하십시오.
- 인버터 및 전선에 물체를 올려놓지 마십시오.

### 1.4 인버터에 사용된 기호

인버터에 사용된 기호의 의미는 다음과 같습니다.



..... 제품을 올바른 자세로 운반하십시오.



..... 2 차 보호 커넥터에 대한 연결 요구조건을 준수하십시오.



..... 인버터 동작중 제품이 뜨거워 질 수 있습니다. 인버터와 외함을 만지지 마십시오. 작업을 수행하기 전에 제품이 충분히 식을 때까지 기다려야 합니다. 안전장갑 및 개인 보호장비를 착용하십시오.



..... 제품은 고압에서 작동합니다. 인버터와 관련된 모든 작업은 자격을 갖춘 전문가 및 전기 기술자만 수행하십시오.



.....인버터의 커패시터에는 매우 높은 전압이 충전되어 있습니다. 인버터 정지 후 안전 전압까지 방전될 수 있도록 인버터를 모든 전원에서 분리한 뒤 5 분 뒤에 작업을

수행하십시오.



----- 인버터의 수명이 만료되면 전기 장비 폐기물에 대한 폐기 규정에 따라 폐기하십시오.



----- 사용자 매뉴얼을 준수하십시오.

### 1.5 운반 및 설치 시 주의사항

- ◆ 제한 중량에 따라 올바른 방법으로 운반하여 주십시오.
- ◆ 제한된 규정 이상으로 다단 쌓아 두지 마십시오.
- ◆ 사용설명서에 표시된 규정에 따라 설치하여 주십시오.
- ◆ 제품 운반 중에 커버를 열지 마십시오.
- ◆ 제품 위에 무거운 물건을 올려놓지 마십시오.
- ◆ 설치 방향은 반드시 사용설명서에 표시된 기준에 따라 주십시오.
- ◆ 인버터는 정밀한 기기이므로 떨어뜨리거나 **강한 충격**을 주지 마십시오.
- ◆ 사양서에 명기된 환경조건에서 사용하십시오.

### 1.6 이상 발생 방지 조치사항

- ◆ 인버터가 파손되어 제어 불능 상태가 되면 위험한 상황이 발생할 수 있습니다. 이러한 상황을 방지하기 위해 추가 안전장치를 설치하여 주십시오.
- ◆ 4.5 절 이상(FAULT) 유형 및 조치 사항을 참조해 주십시오.

### 1.7 보수 점검 및 부품 교환

- ◆ 인버터의 제어 회로는 메가테스트를 하지 마십시오.

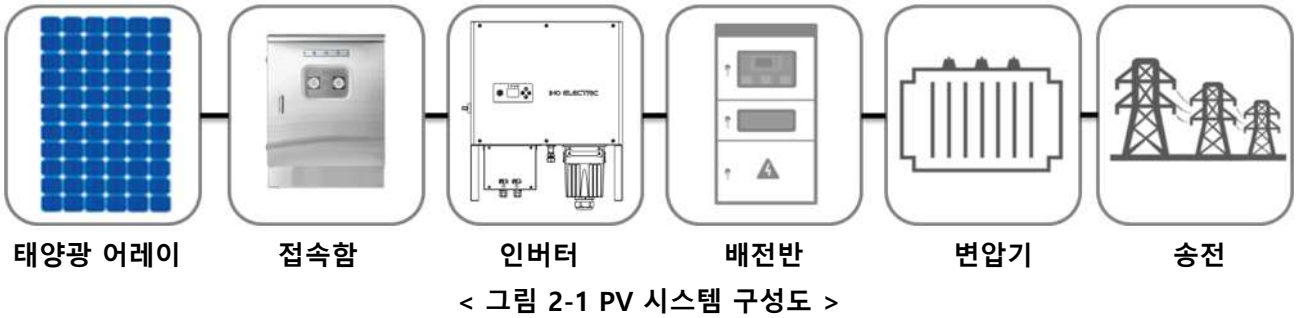
### 1.8 폐기

- ◆ 일반 산업 폐기물로 처리하여 주십시오.

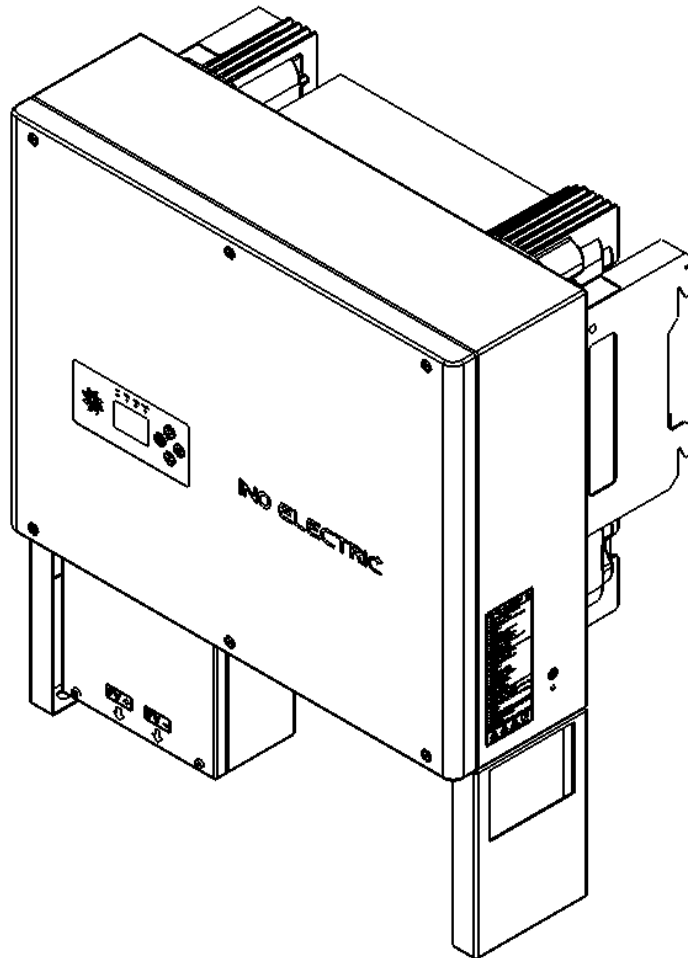
## 2. 제품 소개

### 2.1 기본 사항

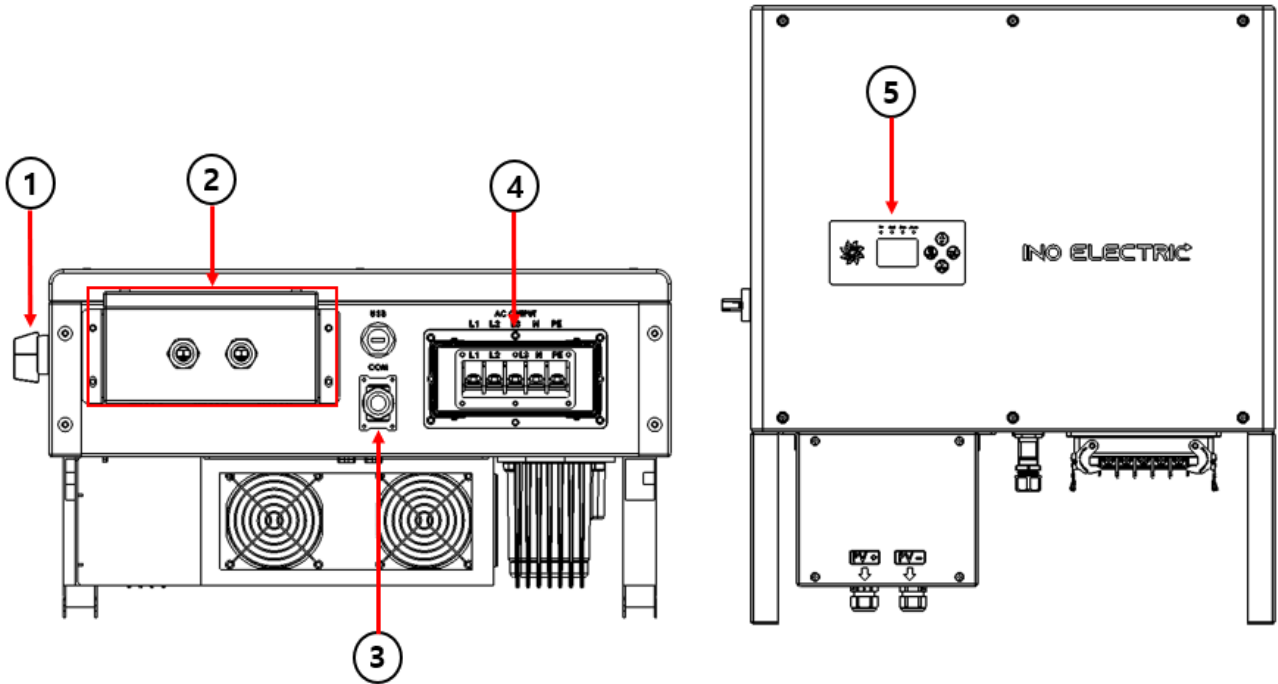
- ◆ 무변압기 3상 계통연계 인버터는 태양광 전력 시스템의 필수 구성요소입니다.
- ◆ 인버터는 태양광 어레이에서 생성된 직류 전력을 계통 호환 AC 전류로 변환하고 AC 전류를 계통에 공급하도록 설계되었습니다. 인버터의 의도된 사용은 "그림 2-1 PV 시스템 구성도"에 표현되어 있습니다.



### 2.2 제품의 외형

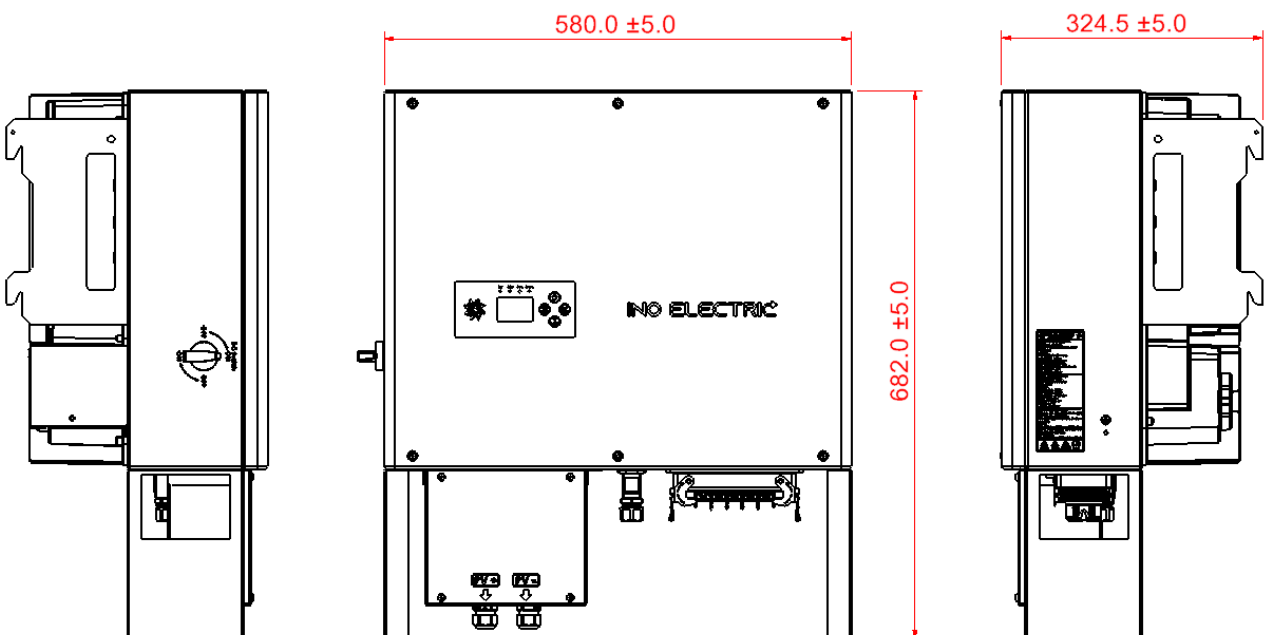


### 2.3 제품의 구성



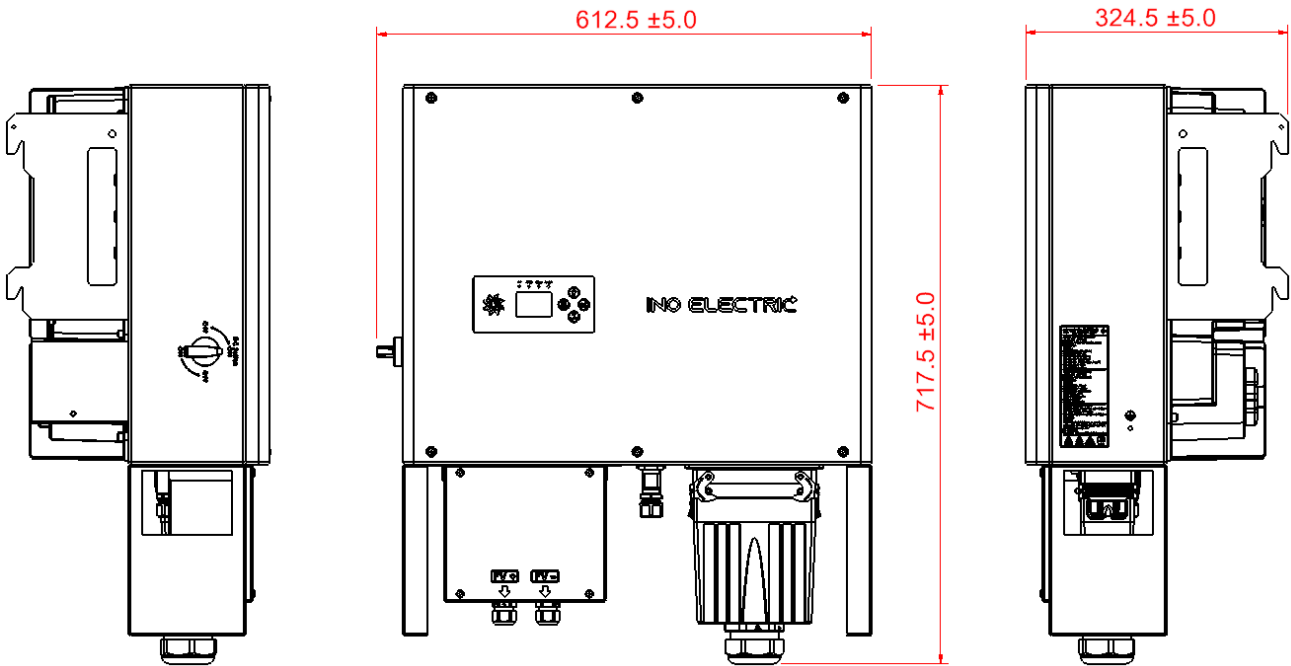
번호	이름	설명
1	입력 스위치	입력 전력선을 연결해 주고, 차단해 주는 기능
2	입력 단자대	PV 입력선을 연결해주는 단자
3	외부통신 커넥터	통신 또는 출력신호를 연결해 주는 단자
4	출력 단자	계통 전력선을 연결해 주는 단자
5	동작 표시 패널	인버터의 상태를 표시 및 설정하는 패널

### 2.4 제품의 치수



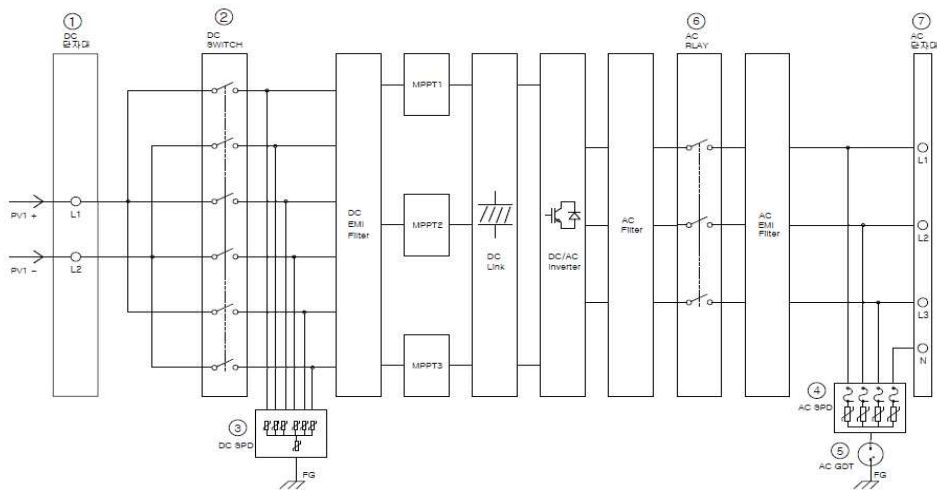


● 설치 완료된 인버터 사이즈



2.5 블록도면

- MPPT는 다양한 입력 조건에서 PV 어레이의 최대 전력을 보장하기 위해 PV 입력에 사용됩니다. 인버터 회로는 DC 전원을 AC 전원으로 변환하고 AC 단자를 통해 계통에 AC 전원을 공급합니다. 장치의 안전한 작동과 개인의 안전을 보장하기 위해 보호 회로가 장착되어 있습니다.
- 다음 그림은 인버터의 블록도를 나타냅니다.

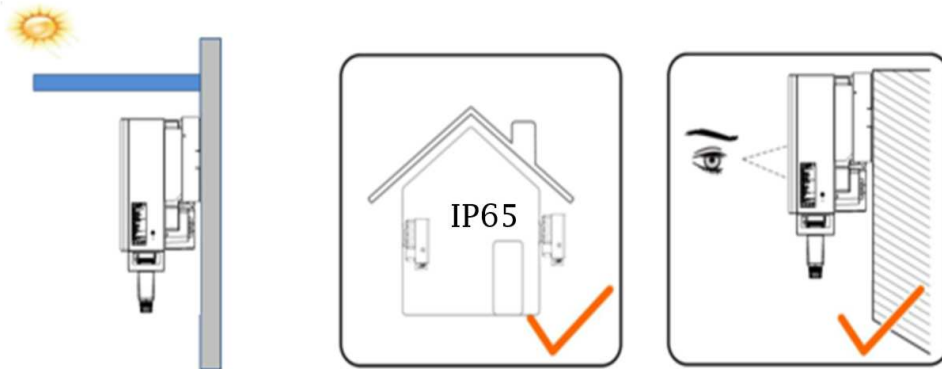


NUMBER	CLASSIFICATION	PART'S NAME	SPECIFICATION	Q'TY	MAKER	REMARK
1	DC 단자대	DGR150-3P	1000V 155A	1	DEGSON	
2	DC SWITCH	GHN5-32P/6P	1100V 50A 1000V 55A	1	BPFP	
3	DC SPD	FV20K-670	1340Vdc (670Vdc 2직렬)	7	HPXIN	10kA
4	AC SPD	TFMOV25S681	420Vac	4	SETFUSE	10kA
5	AC GDT	2037-60-B5LF	600Vdc	1	BOURNS	5kA
6	AC RELAY	AZSR250	440Vac 100A	3	ZETTLER	
7	AC 단자대	PVTB240-05	600V 150A	1	CNNT	

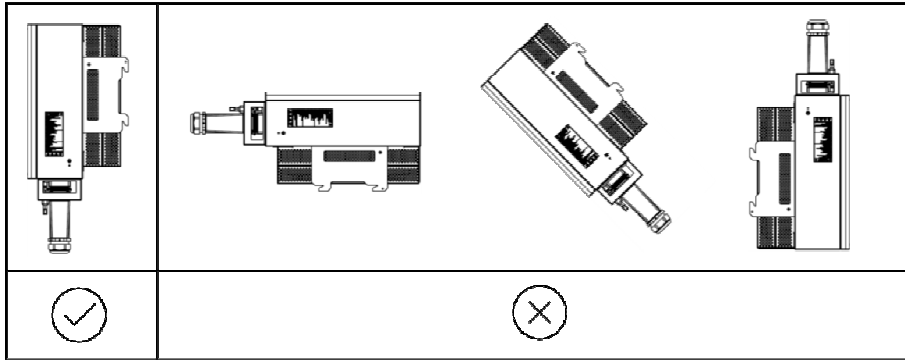
### 3. 설치

#### 3.1 설치 전 주의사항

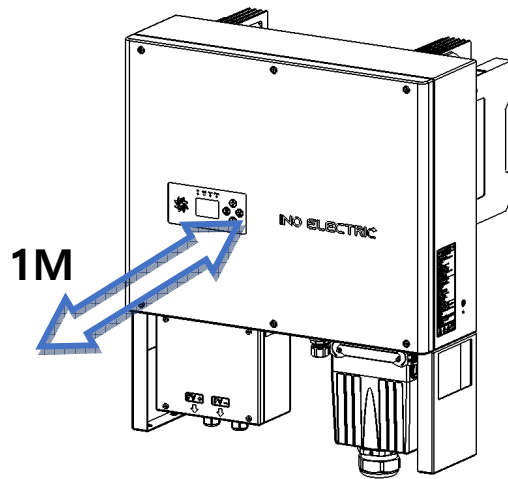
- ◆ 포장 박스에서 인버터를 꺼낸 후 본체 측면의 명판을 점검하고 인버터 형식, 출력 정격 등이 주문한 제품과 일치하는가를 확인하십시오. 또한 운송 중 파손된 곳이 없는가를 확인하십시오.
- ◆ 부속품, 매뉴얼, 출력(AC) 캡, 고정 브라켓, 브라켓 고정 볼트 등 누락된 부속품이 있거나 제품이 파손되어 있을 경우에는 당사에 연락하여 주십시오.
- ◆ 운전하기 위한 준비물은 설치현장에 따라 다소 차이가 있으므로 필요에 따라 부품을 준비하십시오. (예 - 전압 및 배선확인을 위한 멀티 테스터, 고정 브라켓 설치를 위한 전동공구 등)
- ◆ 인버터를 이동할 시 커넥터 또는 커버만 잡고 제품을 운반하지 마십시오.
- ◆ 대차나 프레스 등 진동이 있는 장소에 설치하지 마십시오.



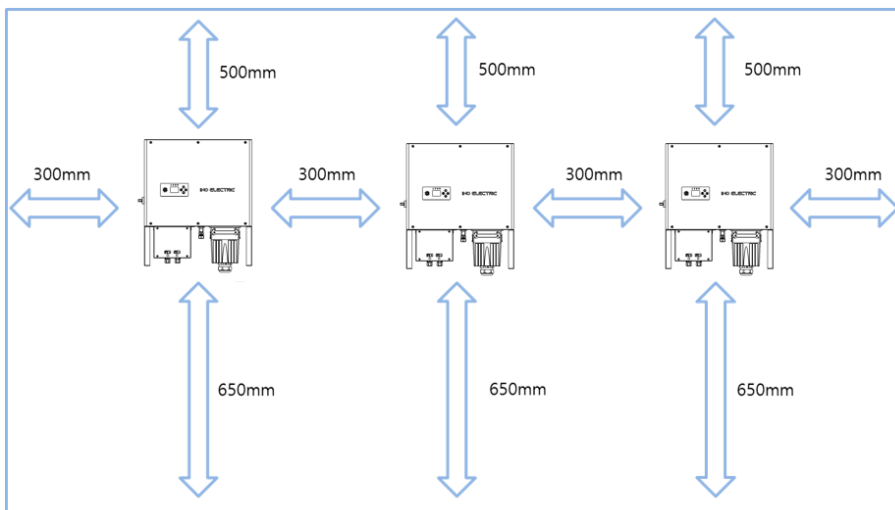
- ◆ 직사광선에 장시간 노출 시에는 인버터의 외관 변색, LCD 흐림 현상, 과열 현상 등이 발생할 수 있으므로 그늘진 곳에 설치 또는 추가 차광막을 설치하여 주십시오.
- ◆ 인버터의 수명은 주변 온도에 영향을 받으므로 설치하는 장소의 주변 온도가 동작온도를 넘지 않도록 하십시오.
- ◆ 침수의 우려가 있는 곳에는 설치를 삼가해 주십시오.
- ◆ 본 제품은 실내와 실외 두 장소에서 설치될 수 있습니다.
- ◆ 실내에 설치 시 통풍이 잘될 수 있도록 하십시오.
- ◆ 설치 위치는 항상 깨끗해야 하며 발판이나 리프팅 플랫폼과 같은 보조 수단을 사용하지 않고 안전하게 접근할 수 있어야 합니다. 이 경우가 아니면 서비스 작업이 제한될 수 있습니다.
- ◆ 어린이가 있을 수 있는 장소에 인버터를 설치하지 마십시오.
- ◆ 인버터를 생활 환경 공간에 설치하지 마십시오.
- ◆ 고온 다습한 장소는 피해 주십시오.
- ◆ 인버터는 발열체로 고온이기 때문에 비난연성 재질 면에 설치하십시오.
- ◆ 오일 미스트, 인화성 가스, 섬유 분진, 먼지, 수분 등이 있는 장소는 피하여 주십시오.
- ◆ 염분 성분이 없는 곳에 설치를 하십시오. (특히, 해안가에 설치되는 경우 제품 부식이 일어날 수 있으므로 별도의 케이스 설치, 실내설치 등의 방법으로 염분과의 접촉을 피하여 주십시오.)
- ◆ 인버터를 밀폐된 장소에 설치하지 마십시오.
- ◆ 원활한 열 방출을 보장하기 위해 통풍이 잘 되는 환경에 설치해야 합니다.



- ◆ 인버터는 지지대 또는 벽면에 장착할 수 있습니다.
- ◆ 매뉴얼에 표시되어 있는 내용에 따라 설치하여 주십시오.
- ◆ 제품을 기울어진 상태로 설치하지 마십시오.
- ◆ 제품을 수평으로 설치하지 마십시오.
- ◆ 제품을 거꾸로 설치하지 마십시오.
- ◆ 연결 부위가 아래로 향하게 설치하여 주십시오.

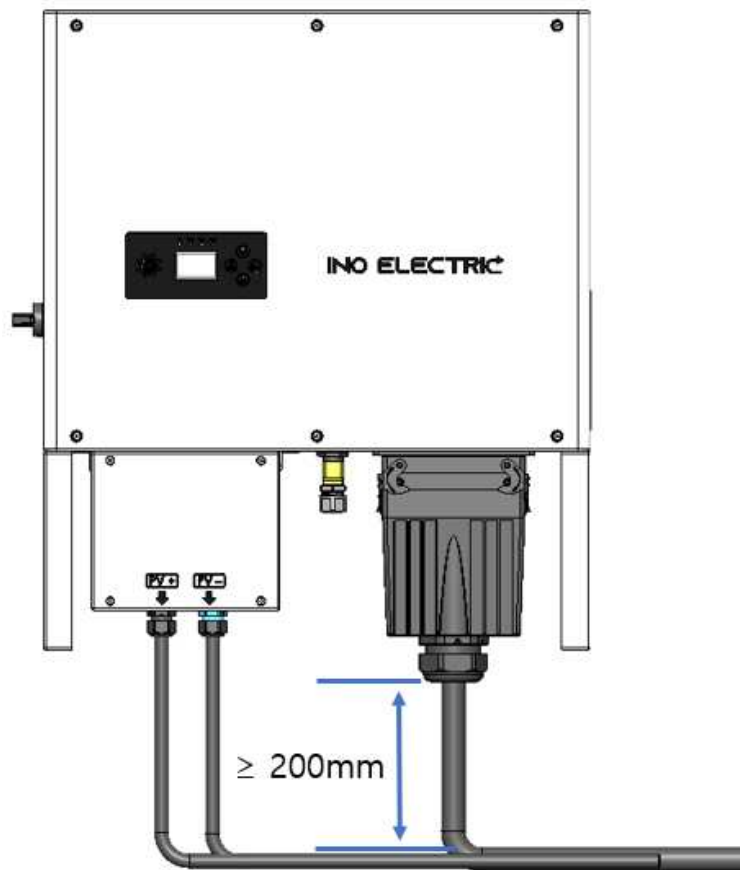


- ◆ 인버터의 전면부는 사후 관리를 위해 최소 1M 이상 공간을 확보하여 주십시오.



- ◆ 실내 및 실외 설치 시 지면으로부터 최소 650mm 이상 공간을 확보하여 주십시오.

- ◆ 인버터 병렬 설치 시 인버터 간에 최소 300mm 이상 공간을 확보하여 주십시오.
- ◆ 인버터 주변에 충분한 공간을 확보하여 방열을 위한 충분한 공간을 확보하십시오.
- ◆ 설치 방향은 반드시 사용 설명서에 표시되어 있는 기준에 따라 주십시오.
- ◆ 반드시 전용 거치대를 사용하시고 날카로운 부분이 있을 수 있으니 주의하십시오.
- ◆ 인버터를 설치하기 전에, DC SWITCH 를 OFF 상태로 두고 설치하시기 바랍니다. ON 상태에서 설치 시 고장의 원인이 될 수 있습니다. 설치완료 후 ON 상태로 변경 후 동작하시기 바랍니다.
- ◆ 인버터 바닥과 지면 사이의 거리는 사용하는 AC 케이블의 굵힘 반경과 설치 환경에 따라 결정됩니다. 또한 다음 조건을 충족해야 합니다.
  - AC 케이블은 캐비닛에 수직으로 삽입되며 직선 길이는 200mm 이상입니다.



- ◆ 최소 2 명의 설치자가 인버터를 함께 운반하고 충격 방지 신발 및 장갑과 같은 보호 장비를 착용할 것을 권장합니다.
- ◆ 항상 인버터의 무게 중심에 주의하고 기울어지지 않도록 하십시오.
- ◆ 인버터를 놓을 지면은 인버터 바닥이 굽히지 않도록 스펀지 패드, 폼 쿠션 등으로 덮어야 합니다.

### 3.2. 구성품



인버터



매뉴얼



동관 단자



브라켓



브라켓 인버터  
고정볼트



브라켓 고정  
볼트&너트



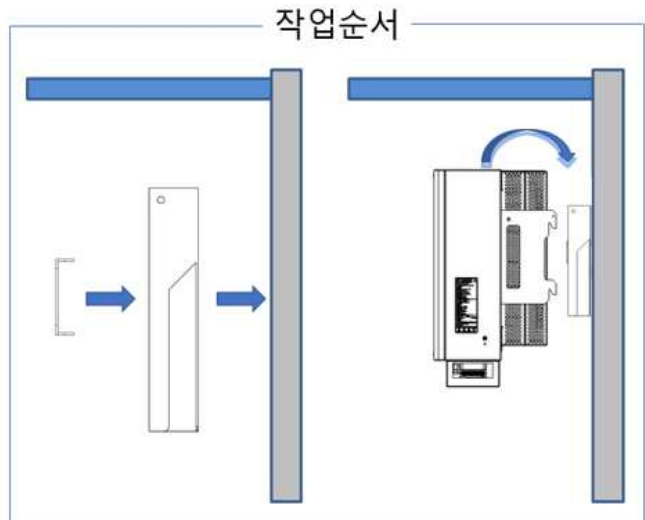
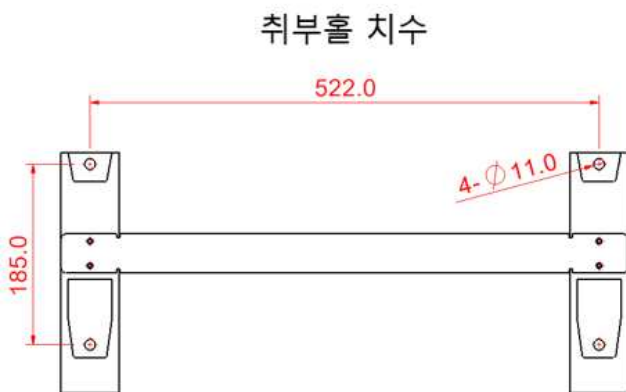
통신단자



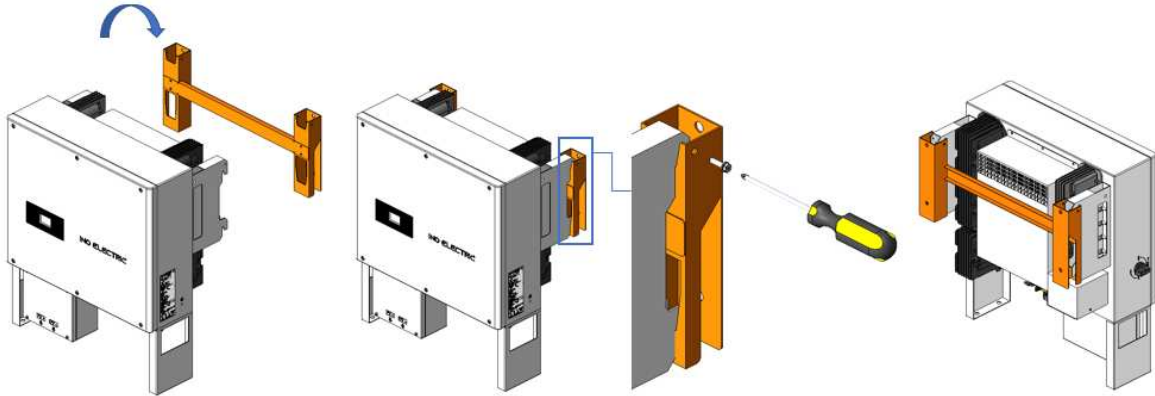
AC 정션  
박스

### 3.3 브라켓 & 인버터 설치

- 인버터를 설치하기 전 먼저 벽부 브라켓을 조립해 주시고, 고정 브라켓을 콘크리트벽 또는 기둥에 설치하여 주십시오.
- 브라켓 고정포인트는 4포인트입니다.
- 고정 브라켓 사이즈는 아래 도면을 참고하여 주십시오.



- ◆ 인버터를 들어올린 후 고정 브라켓 위치에 맞게 걸어 주십시오.
- ◆ 인버터와 고정 브라켓을 볼트 체결하여 고정하여 주십시오.



### 3.4 DC 커넥터 설치

- ◆ 전기를 연결하기 전에 인버터에 이중 전원 공급 장치가 있다는 점을 염두에 두십시오. 자격을 갖춘 직원은 전기 작업 중에 개인 보호 장비를 착용해야 합니다.

KS C IEC 62548:2014

부속서 A  
(참고)

표시의 예

이 부속서는 10.에 명시된 바와 같은 적합한 표시의 예를 나타낸다(그림 A.1 및 A.2 참조).

태양광 DC

그림 A.1 – PV 어레이 접합기 합체(10.4)에 필요한 표시의 예

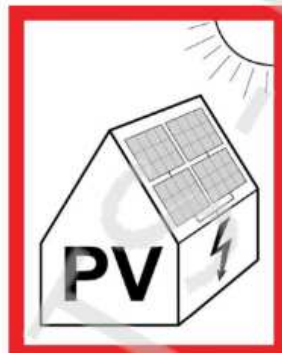


그림 A.2 – 빌딩 내 PV 식별을 위한 배전반 표시의 예

기호는 지역 소방 당국 정보 요건을 준수해야 한다.

국가 위원회 혹은 국가 규정에 의거하여 레이블 및 이 표시의 위치가 결정되어야 한다.



## 주의

인버터 내부의 고전압으로 인한 생명 위험!

PV 스트링은 햇빛에 노출되면 치명적인 고전압을 생성합니다.

전기 연결을 시작하기 전에 DC 및 AC 회로 차단기를 분리하고 우발적인 재연결을 방지하십시오.

케이블 연결을 수행하기 전에 모든 케이블에 전압이 없는지 확인하십시오.

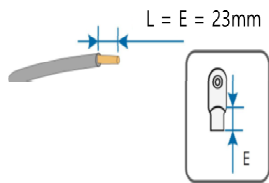
$V_{max}$ 는 (태양광 모듈의 명판에 기재되는  $V_{oc}$ \*태양광 모듈의 직렬 연결 개수)와 구분되며, 태양광 모듈 명판에 기재된  $V_{oc}$ 는 Standard Test Condition 에서의 개방전압을 의미하는 것으로서 주위온도, 일사량 등의 조건에 의해 이보다 더 큰 전압이 생성될 수 있습니다.

$I_{maxstring}$ 은 태양광 모듈의 명판에 기재되는  $I_{sc}$ 와 구분되며, 태양광 모듈 명판에 기재된  $I_{sc}$ 는 Standard Test Condition 에서의 단락 전류를 의미하는 것으로서 주위온도, 일사량 등의 조건에 의해 보다 큰 전류가 생성될 수 있습니다.

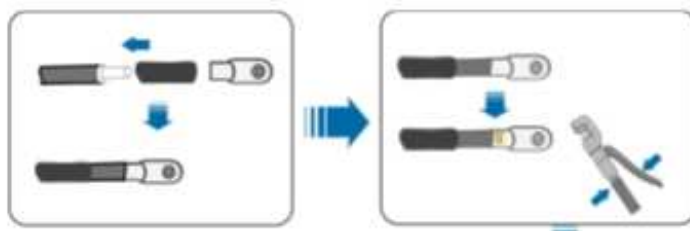
### ● 설치

#### 과정1. PV 케이블 조립

- ① 50SQ CV 케이블을 준비합니다. (온도 스펙은 최소 85°C이상)
- ② 케이블 끝단의 피복을 23mm 벗깁니다.



- ③ 제공된 동관단자를 준비합니다. 동관단자는 포장박스 내부에 포함된 50SQ용이며, 설계상 케이블 굵기가 크거나 작은 경우 해당 규격에 맞는 동관단자를 사용합니다.
- ④ 케이블에 먼저 수축튜브, 단자 순으로 조립하고 단자를 압착기를 사용하여 압착합니다.



- ⑤ PV+에 적색, PV-에 청색 수축튜브 이용하여 마무리 작업을 합니다.





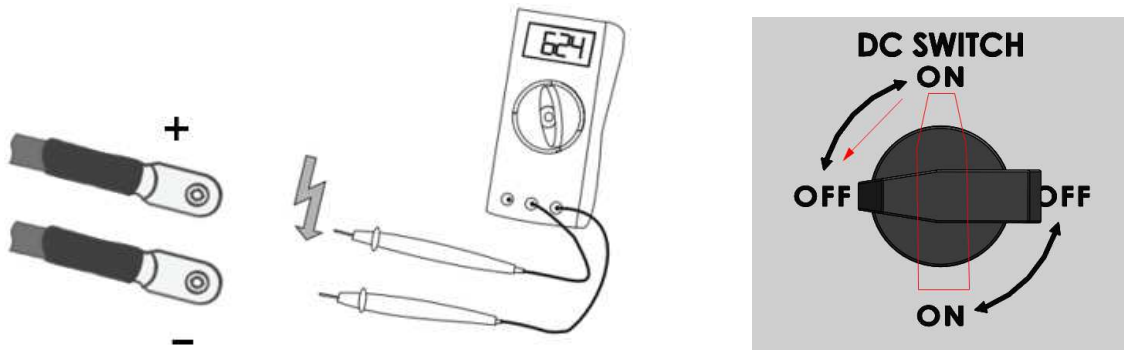
## 주의

동관 단자 압착 후 선이 빠지지 않는지 확인하십시오. 안전하지 않을 경우 아크 발생 및 화재의 위험이 있습니다.

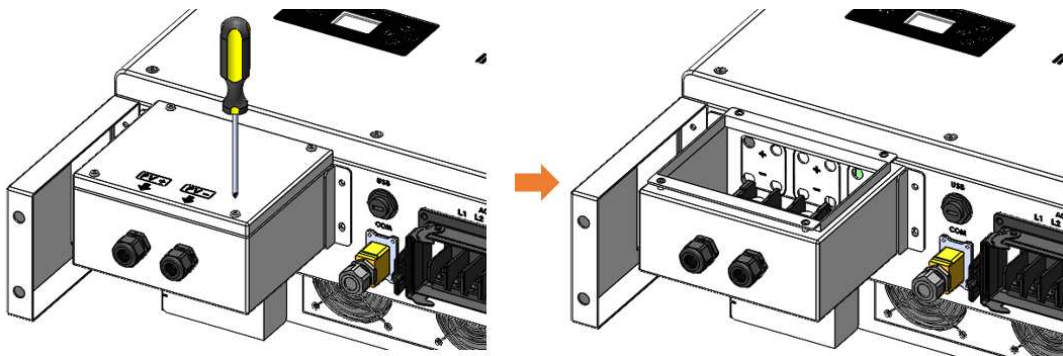
방수 마개를 돌리지 않으면 빗물이 유입될 수 있습니다.

### <과정2. PV 케이블의 극성 확인>

- ① 준비된 케이블의 극성을 확인하고, DC 스위치를 OFF로 변경합니다.

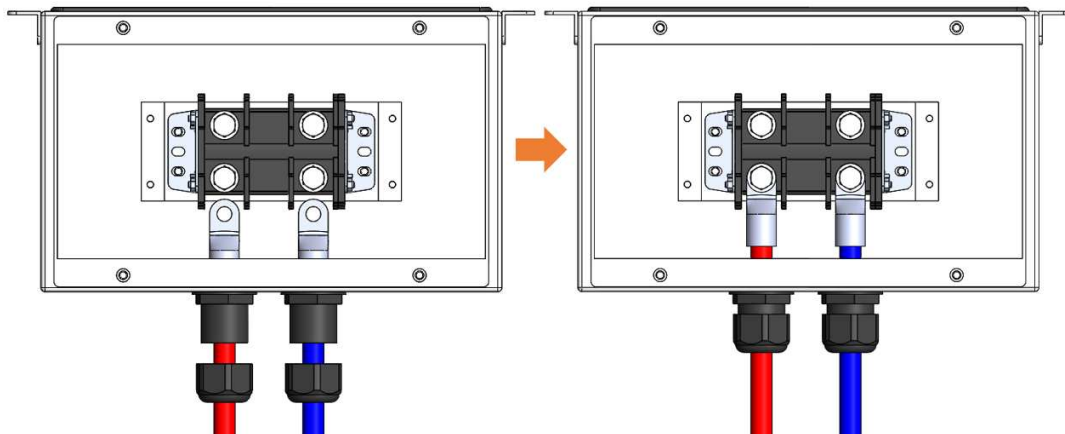


- ② 단자대 BOX의 커버를 제거합니다.



- ③ PV선을 케이블 그랜드 마개를 열어 통과시킵니다. 극성이 올바른 지 확인한 후에 통과시킨 PV선을 입력 단자대에 체결합니다, 이때 PV+는 좌측, PV-는 우측입니다.

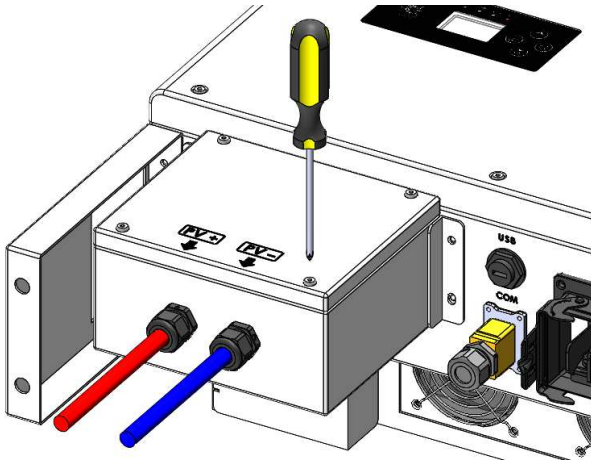
케이블 그랜드 마개를 조립합니다.





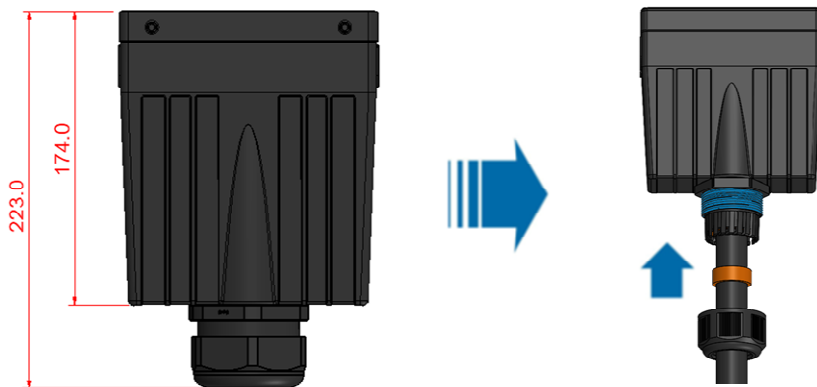
※ PV선을 단자대에 체결 시 고정되지 않은 경우 아크 또는 접촉기가 과열될 수 있으며 이로 인한 손상에 대해 책임을 지지 않습니다.

- ④ 단자대 BOX의 커버를 조립합니다.

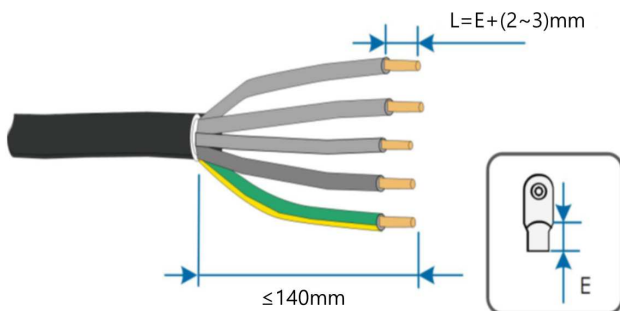


### 3.5 AC 커넥터 연결

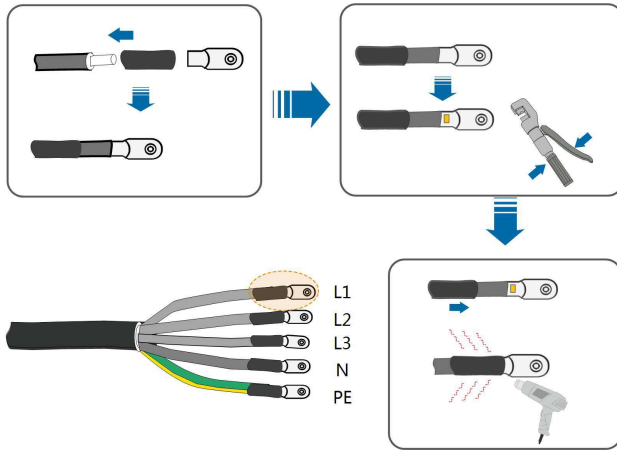
- ① AC 측 회로 차단기를 분리하고 우발적인 재연결을 방지합니다.
- ② AC 정선박스를 꺼내고 회전 너트를 풀습니다. 실을 제거하고 회전 너트, 실 및 정선박스를 통해 케이블을 차례로 연결합니다.



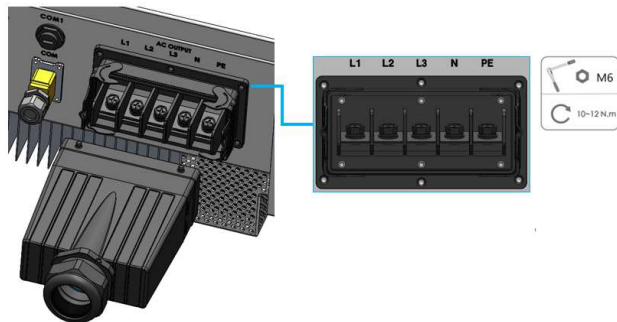
- ③ 아래 그림과 같이 보호층과 절연층을 특정 길이만큼 벗겨냅니다.  
(35SQ 이상, 온도 스펙은 최소 85°C이상)



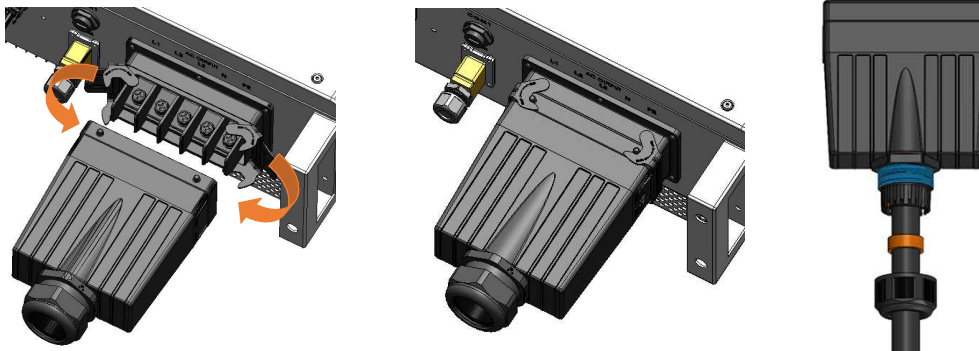
④ 케이블을 만들고 OT 단자를 압착합니다. (Hole M8)



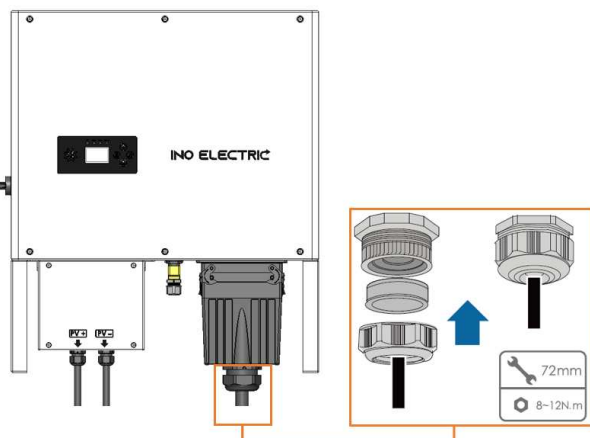
⑤ 케이블을 해당 터미널에 고정합니다.



⑥ 정선 박스를 고정하고 버클을 고정합니다.



⑦ 케이블을 뒤쪽으로 부드럽게 당겨 단단히 연결하고 회전 너트를 시계 방향으로 조입니다.



### 3.6 병렬 연결 시 주의사항

- ◆ 여러 대의 인버터가 계통에 병렬로 연결된 경우 병렬 인버터의 총 수가 30 개를 초과하지 않는지 확인하십시오. 그렇지 않으면 기술 구성에 대해 이노일렉트릭에 문의하십시오.

#### 1) MV 변압기의 요구사항

인버터와 함께 사용하는 MV 변압기는 다음을 충족해야 합니다.

- ◆ 변압기는 배전 변압기일 수 있으며 PV 시스템의 일반적인 주기 부하(낮에는 부하, 밤에는 무부하)에 맞게 설계되어야 합니다.
- ◆ 변압기는 침지형 또는 건식일 수 있으며 차폐 권선이 필요하지 않습니다.
- ◆ 변압기의 LV 측 선간 전압은 인버터의 출력 전압을 견뎌야 합니다. 변압기가 IT 계통에 연결될 때 변압기의 LV 권선의 내전압, AC 케이블 및 2차 장비(계전기 보호 장치, 감지 및 측정 장치 및 기타 관련 보조 장치 포함)는 다음과 같아야 합니다. 1,100V보다 낮아서는 안 됩니다.
- ◆ 변압기 HV 측의 선간 전압은 지역 전력망 전압을 준수해야 합니다.
- ◆ 계통 전압과 일관성을 유지하려면 HV 측에 탭 변환기가 있는 변압기를 사용하는 것이 좋습니다.
- ◆ 단락 임피던스 6%(허용 오차:  $\pm 10\%$ )의 변압기를 권장합니다.
- ◆ 시스템 케이블의 전압 강하는 3% 이하입니다.
- ◆ 변압기가 견딜 수 있는 DC 성분은 정격 전력에서 기본 전류의 1%입니다.
- ◆ 열 정격의 경우 변압기의 부하 곡선과 환경 조건을 고려해야 합니다.
- ◆ 인버터의 피상 전력은 변압기의 전력을 초과해서는 안 됩니다. 병렬로 연결된 모든 인버터의 최대 AC 전류를 고려해야 합니다. 30대 이상의 인버터가 계통에 연결된 경우 이노일렉트릭에 문의하십시오.
- ◆ 변압기는 과부하 및 단락으로부터 보호되어야 합니다.
- ◆ 변압기는 계통 연결 PV 발전 시스템의 중요한 부분입니다. 변압기의 내결함성 용량은 항상 고려되어야 합니다.
- ◆ 오류에는 시스템 단락, 접지 오류, 전압 강하 등이 포함됩니다.
- ◆ 변압기를 선택하고 설치할 때 주변 온도, 상대 습도, 고도, 공기 품질 및 기타 환경 조건을 고려하십시오.

### 3.7 배선 시 주의 사항

- ◆ 인버터 본체를 설치한 후 배선을 하십시오.
- ◆ PV 배선은 커넥터를 사용하여 연결합니다. 정확히 연결하지 않을 경우 인버터 및 주변기기가 파손되기 때문에 주의하여 배선하십시오.
- ◆ 케이블 압착 시 반드시 전용 압착공구를 사용하여 주십시오. 압착 상태 불량은 커넥터 발열 및 화재의 원인이 될 수 있습니다.
- ◆ DC 연결 시 (+/-) 극성에 주의하십시오.
- ◆ 인버터 외부 (+/-) 동관단자는 제공되지만 Cable 과 수축튜브는 따로 제공되지 않습니다.
- ◆ AC 커넥터 연결 시 전원과 접지선의 구분에 주의하십시오.
- ◆ 배선 작업이나 점검은 전문 기술자가 직접 하십시오.
- ◆ 감전 방지를 위해 반드시 인버터를 제 3 층 접지(접지 저항 100  $\Omega$  이하)로 하여 주십시오.

- 인버터의 접지는 AC 커넥터 접지와 우측면 접지 연결부에 모두 체결하여 주십시오.
- 접지선은 접지전용선을 사용하십시오. 접지선의 굵기는 아래에 나와 있는 치수 이상 전선을 사용하고 가능한 짧게 배선하십시오.

AC 전원 케이블 도체의 단면적 S(mm <sup>2</sup> )	PE 케이블 도체의 단면적 SP(mm <sup>2</sup> )
16 < S ≤ 35	S ≥ 16
35 < S	S ≥ S/2

이 표의 값은 PE 케이블과 AC 전원 케이블이 동일한 도체 재질을 사용하는 경우에만 유효합니다. 그렇지 않은 경우, 이 표의 적용 결과와 동일한 전도율을 생성하는 방식으로 PE 케이블 도체의 단면적을 결정해야 합니다.

- 접지선은 구리 전선을 사용하십시오.

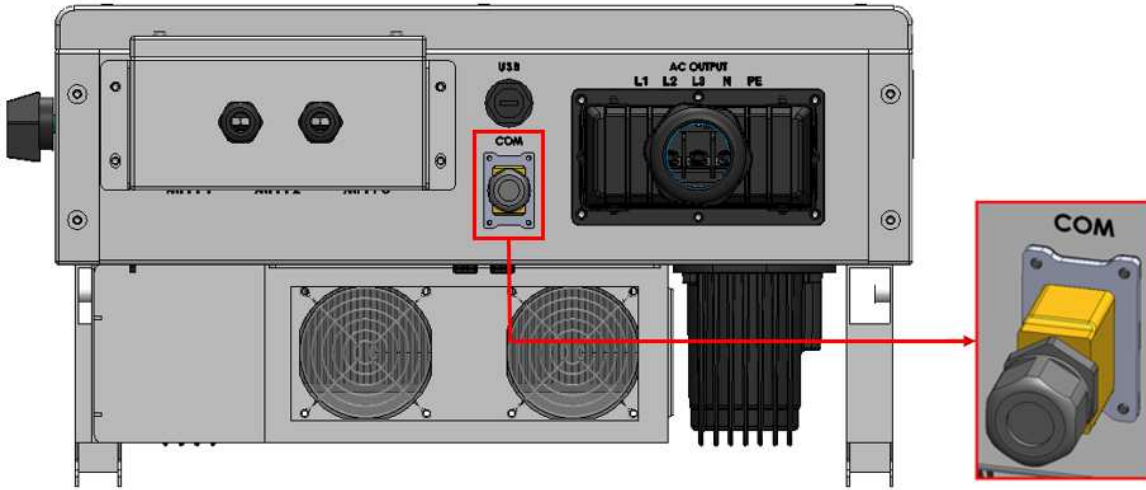
### 3.8 485 통신 연결

주의

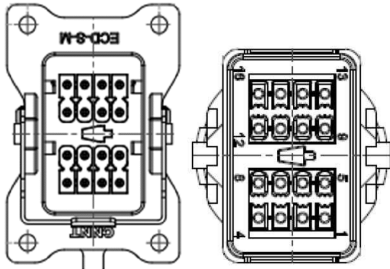
BUS+ 및 BUS- 케이블이 올바르게 연결되었는지 확인하십시오. 배선이 바뀌면 통신이 불가능합니다. 케이블의 BUS+ 및 BUS-에 대한 사양은 제조업체마다 다를 수 있습니다.

#### ※ RS485 케이블

RS485 케이블의 최대 길이	RS485 케이블의 최대 허용 길이는 1200m 입니다. 이 길이는 최적의 조건에서만 가능합니다. 일반적으로 케이블이 길이가 500m 를 초과하면 리피터 또는 허브가 필요합니다.
최대 연결 수	외부장치 : 규격 확인 후 사용
데이터 케이블	권장사항 : <ul style="list-style-type: none"> <li>- 꼬임선, 실드선 사용</li> <li>- 외부 및 지상에 설치 : 흑색 LI2YCYv (연선)</li> <li>- 건조하거나 습한 실내 공간에 설치 : LI2YCY (연선) 회색</li> </ul>
<p><b>데이터 전송 중 간섭 현상을 방지 하기 위해 아래의 사항을 확인하여 주시기 바랍니다.</b></p> <ol style="list-style-type: none"> <li>1. BUS + 및 BUS - 연결 시 케이블의 페어링을 확인합니다.</li> <li>2. RS485 케이블을 DC 또는 AC 전력 케이블과 함께 설치하지 않습니다.</li> <li>3. BUS + 및 BUS - 연결 시 해당 단자에 정확하게 연결하고, 케이블그랜드로 반드시 고정합니다.</li> <li>4. 병렬 연결 시 말단 인버터의 종단 저항(Switch)을 활성화 할 수 있습니다. (현장마다 상이할 수 있습니다.)</li> </ol>	

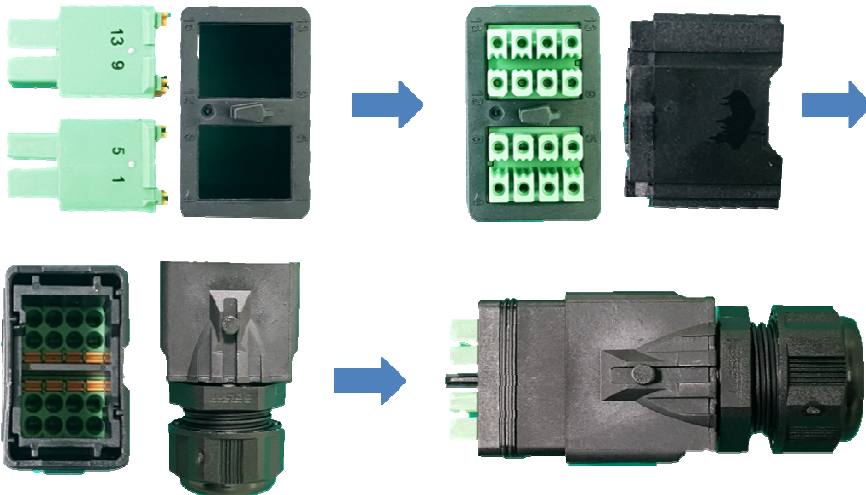


- ① RS485 통신 연결 시 인버터 하부의 COM 브라켓을 사용하시기 바랍니다.
- ② 인버터의 COM 브라켓을 열어 단자의 커넥터의 번호를 확인하여 주십시오.



16	DER_중단	DO_NC	-	485_중단	13
12	DER_중단	DO_NO	DO_COM	485_중단	9
8	DERAVM (-)	DERAVM (-)	485 (-)	485 (-)	5
4	DERAVM (+)	DERAVM (+)	485 (+)	485 (+)	1

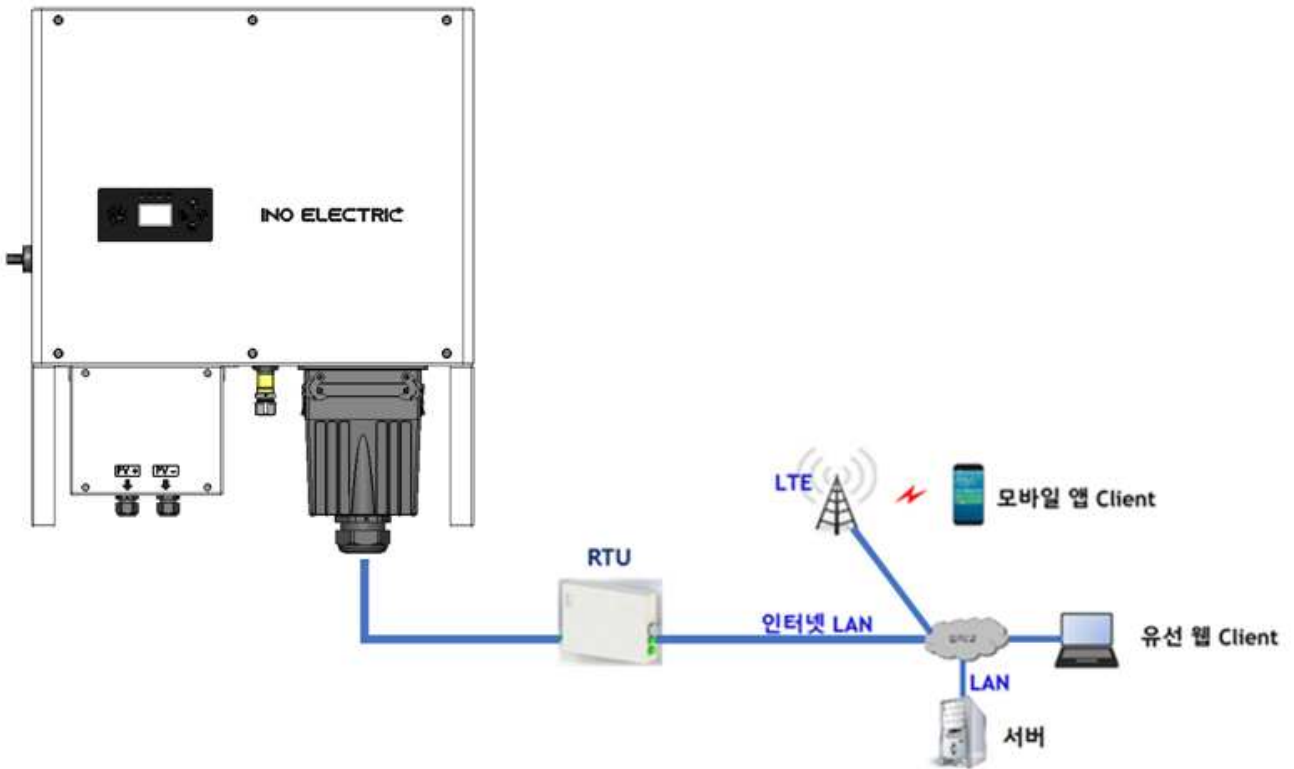
- ③ 통신선을 케이블 그랜드를 통과시킨 후 COM 단자를 485(+)에 통신선 [+], 485(-)에 통신선 [-]를 연결합니다.



- ④ 인버터 병렬 연결 시에는 COM 단자를 사용하여 485통신을 병렬 연결해 주십시오.
- ⑤ ID를 부여하지 않을 경우 기본 Default 값은 1으로 설정되어 있습니다.
- ⑥ 연결이 끝나면 통신 케이블 그랜드의 마개를 반드시 조여 주십시오.
- ⑦ 마개 조인 후 브라켓을 체결해 주시고, 락 브라켓을 걸어 주십시오.

### 3.9 원격 모니터링 설치

- 원격 모니터링 구성



- 연결 방법
  - ◆ INVERTER와 RTU단말기 사이에 RS485선 연결
  - ◆ RTU단말기의 RJ45 포트에 LAN케이블 연결
- 지원 프로토콜
  - ◆ 신재생에너지 통합모니터링 시스템(REMS) 사용
  - ◆ 요청 패킷 형태

① SOP	② 국번	③ Command	④ CRC	
0x7e (고정 값)	0x01 · 0xnn	0x07 (요청 값)	CRC High	CRC Low

- ◆ 응답 패킷 형태

① SOP	② 국번	③ Command	④ 총 길이 (length)		⑤ Data (byte)	⑥ CRC	
0x7e (고정 값)	0x01 · · 0xnn	0x08 (응답 값)	Data Length High Byte	Data Length Low Byte	데이터	CRC High	CRC Low

◆ 응답 데이터 형태

① PV 전압 (평균)	② PV 전류 (합)	③ PV 출력	④ 계통R상 (RS선간) 전압	⑤ 계통S상 (ST선간) 전압	⑥ 계통T상 (TR선간) 전압	⑦ 계통 R상 전류
2byte	2byte	4byte	2byte	2byte	2byte	2byte
⑧ 계통 S상 전류	⑨ 계통 T상 전류	⑩ 현재 출력	⑪ 역률	⑫ 주파수	⑬ 누적 발전량	⑭ 고장여부
2byte	2byte	4byte	2byte	2byte	8byte	2byte

◆ 고장 여부

Bit 0	Bit 1	Bit 2	Bit 3	Bit 4	Bit 5	Bit 6	Bit 7
인버터 동작유무 0 동작중 1 미작동	태양전지 과전압 0 정상 1 과전압	태양전지 저전압 0 정상 1 저전압	태양전지 과전류 0 정상 1 과전류	인버터 IGBT 에러 0 정상 1 에러	인버터 과온 0 정상 1 과온	계통 과전압 0 정상 1 과전압	계통 저전압 0 정상 1 저전압
Bit 8	Bit 9	Bit 10	Bit 11	Bit 12	Bit 13	Bit 14	Bit 15
계통 과전류 0 정상 1 과전류	계통 과주파수 0 정상 1 과주파수	계통 저주파수 0 정상 1 저주파수	단독운전 (정전) 0 정상 1 정전	지락 (누전) 0 정상 1 누전	-	-	-

● 모니터링 사용 예시

◆ 웹 모니터링

**로그인**  
■ 회원 발전소 아이디/비밀번호 입력하여 로그인 한다.

**사용 설명**

1. 회원 아이디 입력
2. 회원 비밀번호 입력
3. 클릭 후 지정 발전소 이동

**발전소 운전 현황**  
■ 태양광 모니터링 시스템 메인화면으로 태양광 발전 현황을 통합하여 표시한다.

**사용 설명**

1. 발전현황: 발전용량 대비 최대 순시 출력 및 누적 CO2 절감량 표시
2. 단기발전현황: 급일/전일 발전량 및 급일/전일 발전량 표시
3. 장기발전현황: 급일 발전량 및 누적 발전량 표시
4. RTU 상태정보: RTU 통신 상태(녹색:정상, 적색:통신 이상)
5. 발전통계: 급일 시간 별 발전 통계 그래프
6. 기상센서4종(음산)

**인버터 모니터링**  
■ 태양광 인버터 별 상세 정보를 표시한다.

**사용 설명**

1. 인버터 목록: 인버터 일반 발전용량 및 통신상태 표시
2. 인버터 상태: 인버터 상세 정보 표시
3. Fault 상태: 경보시 상세 경보명 표시 (경보시 적색으로 내용 표시)

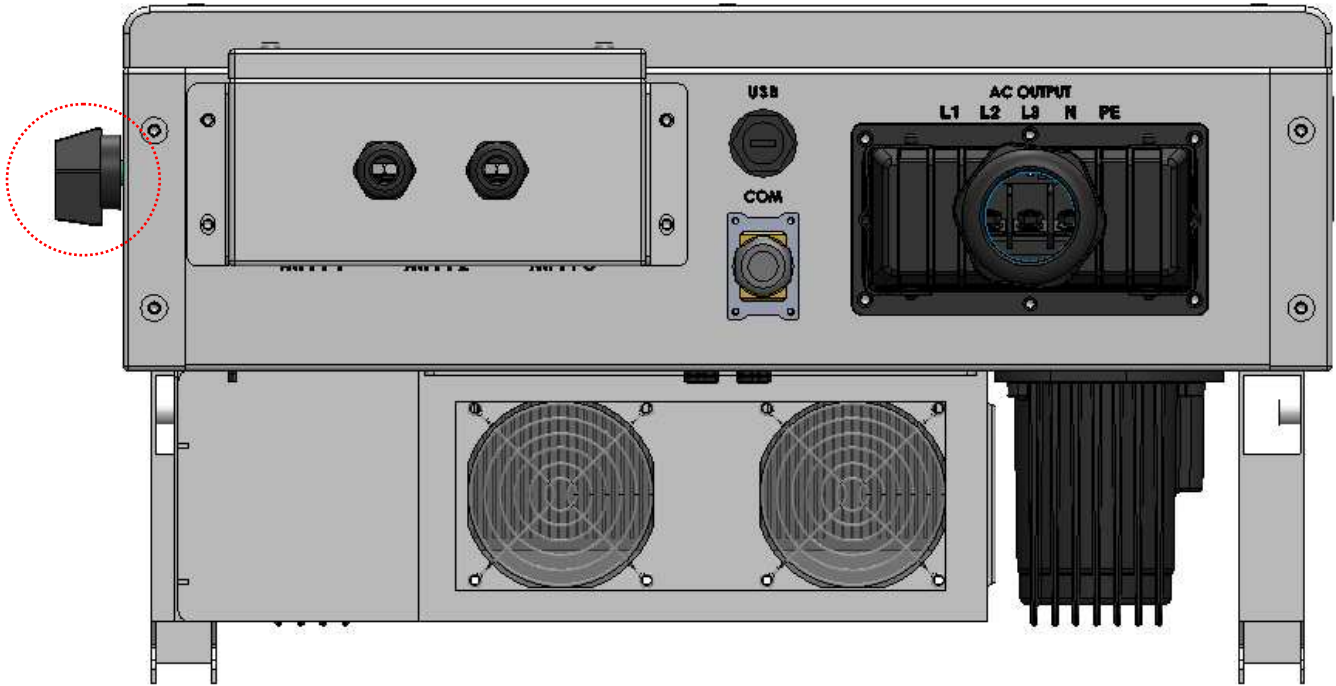
## 4. 운전

### 4.1 동작 전 확인 사항

- 운전 전 확인 사항
  - ◆ 인버터의 배선상태, 설치상태를 확인하십시오.
  - ◆ 특히 태양광 어레이의 입력 극성이 정확하게 연결되었는지, 계통라인이 올바르게 연결되어 있는지 확인하십시오.
  - ◆ 하단에 사용된 모든 케이블 그랜드가 밀폐되었는지, 잠금 실링 너트가 단단히 조여졌는지 확인하십시오.
  - ◆ 외함 내부가 깨끗하고 이물질이 없는지 확인하십시오.
  - ◆ 인버터에 태양광 어레이는 직류전원을 공급합니다. 직류전원이 공급되면 인버터는 AC전원의 이상유무를 자동으로 확인한 다음 300초의 카운트 다운을 거쳐 자동으로 운전됩니다.
  - ◆ 인버터 하단 DC스위치 ON/OFF 상태를 확인하시기 바랍니다.
  
- 자동 운전
  - ◆ 공장에서 출하 시 초기 설정은 자동 운전 모드로 설정되어 있습니다.
  - ◆ 일출 시 태양광 어레이 전압이 설정값 이상으로 증가되면 인버터는 자동으로 운전을 시작합니다.
  - ◆ 일몰 시 태양광 어레이 전압은 감소하게 됩니다. 설정 전압 이하가 되면 인버터는 자동으로 정지합니다.
  - ◆ 계통 전원을 항상 감시하며, 전원 이상 시 자동으로 운전을 정지합니다.
  
- 운전 중 정지
  - ◆ 인버터 동작 중 정지를 시켜야 하는 경우에는 DC SWITCH를 OFF 시키거나 계통을 차단하여 운전을 정지합니다.



## 4.2 운전 방법



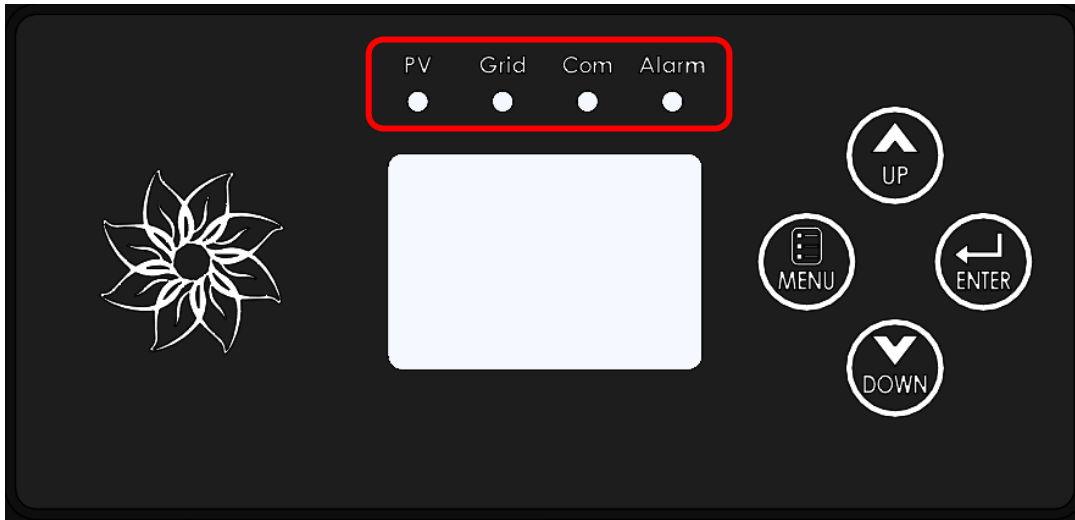
- ① PV 케이블 및 AC 케이블의 커넥션이 끝나면 인버터는 기동할 준비가 되었습니다.
- ② 인버터 하부의 DC Switch 를 ON 방향으로 90° 돌립니다. 제품은 OFF 상태로 출하됩니다.
- ③ AC 가 들어온 상태라면 인버터는 자동 기동을 위해 300 초 카운트를 합니다. 카운트 시간은 외부 LCD 의 좌측 상단에서 확인할 수 있습니다.
- ④ 300 초가 지나면 인버터는 자동으로 기동하며, 동작전압 이하가 되면 자동으로 정지합니다.



### 경고

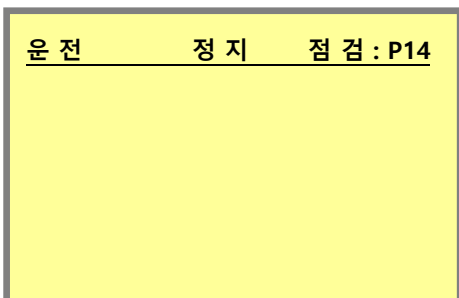
본 사용 및 설치 매뉴얼에 표시되어 있는 그림 설명은 자세한 설명을 위해 전면 커버가 빠진 상태에서 설명된 부분이 있으나, 제품을 운전할 경우에는 반드시 규정에 따라 전면 커버를 설치한 후 사용 및 설치 매뉴얼에 따라 운전하십시오.

### 4.3 표시 창 외형 및 기능



항목	설 명	방식
PV	태양광 어레이의 정상 상태 표시	점등
GRID	계통의 정상 상태 표시	점등
COM	통신 상태 표시	점멸
Alarm	인버터 폴트 상태 표시	점등

- 표시창의 LCD 사양은 160 x 100 GRAPHIC LCD입니다.
- 인버터의 전원이 들어오면 표시창엔 기본페이지가 표시되며, 버튼을 눌렀을 때 화면이 변경됩니다.
- 계통의 전압, 주파수가 정상 범위이고, 인버터가 대기 또는 정지 시 점멸 상태가 됩니다.



- 동작 시 운전 표시가 뜨며, 정지시엔 정지가 표시됩니다.
- 점검은 옆에 3자리 코드가 뜨며 4.5절 항목을 확인하세요

#### 4.4 표시 창 화면

- 기본 페이지

운전	16.5 kW
최대 발전량:	30.0 kW
금일 발전량:	51.5 kWh
누적 발전량:	999999 kWh

- ◆ 최대 발전량: 금일 최대 발전량 표시
- ◆ 금일 발전량: 1 일 누적 발전량
- ◆ 누적 발전량: 인버터 동작 후 현재까지 동작한 누적 발전량

- 키패드 넘겼을 때 페이지

운전	16.5 kW
[PV]	
Voltage	620.0V
Current	26.6A

- ◆ [PV] : 태양광 입력 상태 표시 창
- ◆ Voltage : 입력 전압 표시
- ◆ Current : 입력 전류 표시

운전	16.5 kW
Riso P-E:	2000kΩ
Riso N-E:	2000kΩ
In: 25.5℃ SW-R:	26.5℃

- ◆ Riso P-E: PV + 와 대지 간의 절연저항
- ◆ Riso N-E: PV - 와 대지 간의 절연저항
- ◆ In: 내부 온도
- ◆ SW-R : IGBT 온도

운전	16.5 kW
Line1:	220.0V 24.7A
Line2:	220.0V 24.8A
Line3:	220.0V 24.5A

- ◆ Line1: 계통 R 상 전압, 전류
- ◆ Line2: 계통 S 상 전압, 전류
- ◆ Line3: 계통 T 상 전압, 전류

**운전**                    **16.5 kW**

**Line Freq.:** 60.00 Hz

**Power Factor:** 0.999

**Leakage Cur:** 30.0 mA

- ◆ Line Freq. : 계통 주파수 표시
- ◆ Power Factor : 역률 표시
- ◆ Leakage Cur : 누설 전류 표시

**운전**                    **16.5 kW**

**DC Link Vtg:** 680.0 V

**DC P-O Vtg:** 340.0 V

**DC O-N Vtg:** 340.0 V

- ◆ DC Link Vtg : DC Link 전압 표시
- ◆ DC P-O Vtg : DC Link 반전압 P-O 전압 표시
- ◆ DC O-N Vtg : DC Link 반전압 O-N 전압 표시

**운전**                    **16.5 kW**

[%]

[h]

- ◆ 금일 발전 현황을 그래프로 표시

#### 4.5 이상(FAULT) 유형 및 조치 사항

순서	고장 요인	표시	발생 원인	조치 사항
1	태양광 어레이 과전류	P1	태양광 어레이 입력 전류가 상승	태양광 어레이 점검 후 인버터를 운전하세요. 증상이 반복되면 서비스 센터로 문의하십시오.
2	태양광 어레이 과전압	P2	태양광 어레이의 입력 전압 이 상승	입력 전압이 1000V 이하인지 확인하세요. 태양광 어레이 점검 후 인버터를 운전하세요. 증상 이 반복되면 서비스 센터로 문의하십시오.
3	태양광 어레이 절연저항 부족	P14	태양광 어레이의 절연저항이 부족	지락이나, 전선의 피복상태 점검 후 인버터를 운전 하세요. 증상이 반복되면 서비스 센터로 문의하십 시오.
4	DC LINK 과전압	P4	DC_LINK 허용전압 초과	일시적인 현상일 수 있습니다. 재운전이 안될 때 서비스 센터로 문의하십시오.
5	DC LINK 저전압	P5	DC LINK의 허용 전압 미달	태양광 어레이 점검 후 인버터를 운전하세요. 재운전이 안될 때 서비스센터로 문의하십시오.
6	인버터 과전류	G6	인버터 허용 전류 초과	재운전이 안될 때 서비스센터로 문의하십시오.
7	계통전압 과전압	G7	한전 허용 전압 초과	상전압이 242V 이하인지 확인하시고, 이상 시 서 비스센터로 문의하세요.
8	계통전압 저전압	G8	한전 허용 전압 미달	상전압이 198V 이상인지 확인하고, 100V인 경우 메인 차단기 확인, 재운전이 안될 때 서비스 센터 로 문의하십시오.
9	인버터 내부 과열	S9	인버터 내부 온도 상승	인버터 내부 허용온도는 105°C 입니다. 재운전이 안될 때 서비스 센터로 문의하십시오.
10	계통전압 과주파수	G10	계통 주파수 초과	한전 주파수가 61.5Hz 이하인지 확인하세요. 재운전이 안될 때 서비스센터로 문의하십시오.
11	계통전압 저주파수	G11	계통 주파수 미달	한전 주파수가 57.5Hz 이상인지 확인하세요. 재운전이 안될 때 서비스센터로 문의하십시오.
12	RCMU 과전류	G13	누설 전류 이상	지락 확인해 주시고, 재운전이 안될 때 서비스 센 터로 문의하십시오.
13	인버터 과전류2	G18	인버터 과전류 (순시값)	인버터 제한 전류 초과 시 정지됩니다. 재운전이 안될 때 서비스 센터로 문의하십시오.
14	DC LINK 과전압2	P19	DC LINK 과전압 (순시값)	인버터 DC LINK 허용 전압 초과 시 정지됩니다. 재운전이 안될 때 서비스 센터로 문의하십시오.

15	DC LINK 저전압	P20	DC LINK 저전압 (순시값)	인버터 DC LINK 허용 전압 미만 시 즉시 차단됩니다. 재운전이 안될 때 서비스 센터로 문의하십시오.
16	릴레이 고장 여부	S21	릴레이 고장	재운전이 안될 때 서비스 센터로 문의하십시오.
17	RCMU 고장 여부	S22	RCMU 고장	재운전이 안될 때 서비스 센터로 문의하십시오.
18	퓨즈 점검	-	과전류 발생	표시 창의 결선상태 페이지에서 연결 유무를 확인하여야 합니다. 입력전선이 연결된 상태에서 연결 유무 표시가 □일 경우 FUSE 단선으로 교체하시기 바랍니다. (인버터 동작 중에만 표시*)
19	SPD 점검	A4	낙뢰 또는 과전압 유입	추후 낙뢰 보호를 위해 교체를 원하실 경우 서비스 센터로 문의하십시오.

#### 4.6 유지 및 관리 보수



### 경고

잘못된 서비스로 인한 인버터 손상 또는 부상 위험!

서비스 작업 전에 다음 절차를 따르십시오.

AC 회로 차단기를 분리한 다음 인버터의 DC 부하 차단 스위치를 OFF로 설정합니다.

내부 커패시터가 완전히 방전될 때까지 최소 5분 동안 기다리십시오.

커넥터를 뽑기 전에 전압이나 전류가 없는지 확인하십시오.

- 제품 외관에 이상이 있는지 유무를 확인합니다.
- 인버터가 켜지지 않을 경우, PV전압 및 SW ON상태를 확인합니다.
- 제품의 고장 시 고장 표시내용을 확인합니다.
- 다음 사항을 확인하여 서비스를 요청합니다.

모델명	구입 년도
제조번호	품질보증서
구입처	고장사항

① 유지 관리 보수 주기는 하기와 같습니다.

항목	방법	주기
청소	인버터의 온도와 먼지를 확인하시고, 인버터 청소 필요한 경우 청소하십시오.	6개월에서 1년 (주변 환경에 따라 다름)
케이블 그랜드	케이블 입구가 충분히 밀봉되지 않았는지 또는 간격이 너무 큰지 확인하고 필요한 경우 입구를 다시 밀봉하십시오.	1년
연결 상태	모든 케이블이 제자리에 단단히 고정되어 있는지 확인하십시오. 케이블, 특히 금속 외함과 접촉하는 부분이 손상되었는지 확인하십시오.	6개월에서 1년

## 5. 제품 사양

모델명	IEPVT-33-C		
<b>인버터</b>			
<b>입력 사양</b>			
시스템 최대 입력 전압 (V)	1000	최대 입력 전류 (Imp)	96
운전 시작 전압 (V)	250	MPPT 동작 범위 (V)	200 ~ 1000
정격 입력 전압 (V)	650	MPPT 전압 범위(정격) (V)	500 ~ 800
<b>출력 사양</b>			
정격 출력 용량 (W)	33000	상수	3L/N/PE or 3L/PE
최대 출력 피상 전력 (VA)	33000	출력 전류 왜율(THD)	종합 5% 미만
정격 출력 전류 (A)	50.2	직류 성분	0.5 % 미만
정격 출력 전압 (V)	380	정격 역률/역률 조절 범위(조절가능)	0.99 /+0.9~-0.9
정격 주파수 (Hz)	60		
<b>효율</b>			
MPPT 효율	99%이상	유�효효율	98.0%
최대효율	98.3%		
<b>보호 기능</b>			
단독 운전 방지	○	잔류 전류 모니터링 장치 (RCMU)	○
역극성 방지	○	PV 절연모니터링 (PV Riso)	○
AC 과전류 보호 기능	○	DC 서지 보호기 / 단락 내력	TYPE II (SPD-10kA /IEC 61643-11)
AC 단락 보호 기능	○	AC 서지 보호기	TYPE II (TMOV)
AC 과전압 보호 기능	○	스트링 모니터링	-
<b>일반사양</b>			
동작 온도 범위	-25~ +50 °C	디스플레이	그래픽 LCD / LED
동작 습도 범위	0~100%	통신 방식	RS - 485
최대 동작 고도	2000m 이하	크기 (W*H*D)	613 x 718 x 325mm
절연 방법	무변압기	무게	45kg
야간 소비 전력	1W 미만	IP 등급	IP65
냉각 방식	강제공랭식		
<b>인증 및 지원</b>			
규격 인증	KS 인증 (KS C 8565)	계통 지원	한전 출력 제어
EMC	-	프로토콜 지원	REMS, DER-AVM
안전 인증	지락 검출 장치 (KS C IEC 62109-2) KOLAS		



## 6. 품질 보증서

### 품 질 보 증 서

제 품 명	태양광발전 접속함, 태양광발전용 인버터		품질보증기간
모 델 명	IEPVT-33-C		7 년
구입(설치)일자	년 월 일		년 월 일까지
고객	성명	전화	
	주소		
판 매 처	(전화: )		

#### 1. 품질보증 내용

- 본 제품은 당사의 품질관리 및 검사에 합격한 제품입니다.
- 품질보증기간 이내에 정상적인 사용상태에서 제품의 고장이 발생한 경우에는 무상으로 A/S를 받으실 수 있습니다.
- 본 제품은 소비자의 과실 또는 사용매뉴얼에 기재된 권고설치 사양에 위배된 설치 운영으로 발생한 안전사고 및 고장에 대해서는 책임지지 않습니다.
- 보증서는 재발행되지 않으므로 잘 보관하시고, A/S 요청시 보증서를 제시해 주십시오.

#### 2. 유상서비스 안내

다음과 같은 경우에는 품질보증기간 내에도 출장비, 부품비, 수리비 등에 대하여 유상으로 수리를 받을 수 있습니다.

- 사용자의 고의 또는 부주의로 고장이 발생한 경우
- 사용 전원의 이상, 접속기기의 불량으로 인하여 고장이 발생한 경우
- 낙뢰, 비정상적인 기후 등 천재지변에 의하여 고장이 발생한 경우
- 지정 서비스 센터가 아닌 곳에서 제품을 개조 또는 수리한 경우
- 지정 서비스 요원이 아닌 사람이 제품을 분해, 수리, 교체하여 고장이 발생한 경우
- 외부 충격이나 파손 등에 의한 고장 또는 손상의 경우
- 소모성 부품의 수명(FAN : 설치일로부터 5년)이 다해 교체할 경우
- 이노일렉트릭 명판이 부착되어 있지 않은 경우
- 품질보증기간이 경과한 경우 : 설치일 기준
  - \* 설치일 및 사용전검수일이 불명확한 경우 출하일 기준으로 함.

※ 주기적인 제품 동작상태의 점검은 소비자의 의무입니다. 제품 이상 발생시 즉시 시공사 또는 당사 고객센터로 연락바랍니다.

**이노일렉트릭 주식회사**

주 소 : 충북 청주시 청원구 오창읍 성산1길 6

홈페이지 : [www.inoelectric.co.kr](http://www.inoelectric.co.kr)

고객센터 : TEL) 1533-2215 FAX) 043-215-2252



이노일렉트릭 주식회사

충북 청주시 청원구 오창읍 성산1길 6

고객센터 : 1533-2215

---